

EDiA EX

ELEKTRO- GABELSTAPLER

2,5 – 3,5 Tonnen

**KONTROLLE SCHAFFT VERTRAUEN...
VERTRAUEN BEFLÜGELT DIE ARBEIT.**

Alles am EDiA EX weckt Vertrauen. Unsere Designer haben einen E-Stapler geschaffen, der robust und wendig, technologisch fortschrittlich und völlig intuitiv zu bedienen ist. Der EDiA gibt Ihnen die Gewissheit, dass er jeder Aufgabe gewachsen ist - jedes Mal. Mit der Vierradlenkung und den beeindruckenden Resttragfähigkeiten erhalten Sie die Leistung eines Schwerlaststaplers, selbst auf engstem Raum. Die AutoBoost-Funktion sorgt zudem dafür, dass es Ihnen nie an Leistung mangelt.

PRODUKTDATENBLATT

FB25AN
FB25ACN
FB30AN
FB30ACN
FB35AN

**WENN
ZUVERLÄSSIGKEIT
ZÄHLT...**

FB25-35A(C)N Serie



EDiA EX

FB25-35A(C)N Serie

ELEKTRO-GABELSTAPLER

2,5 – 3,5 Tonnen



Aber es geht nicht nur um Leistung, sondern auch um Sicherheit. Vom Mast über das Armaturenbrett bis hin zum Gegengewicht wurde jedes Teil verfeinert, um die Rundumsicht des Fahrers zur Erfüllung seiner Aufgabe zu maximieren. Einzigartiges Design statt Schnickschnack. Intelligente Systeme analysieren den Fahrstil des Fahrers sowie die aktuelle Last und passen die Leistungsparameter auf die aktuelle Situation an – so ist beispielsweise das Heben und Senken dank des Adaptive Lift Control Systems immer sanft und gleichmäßig.

Seit Jahren favorisieren Gabelstaplerfahrer weltweit unsere Maschinen. Mit einer Auswahl an intuitiven Bediensystemen, verschiedenen Fahrermodi, einer sehr variabel einstellbaren Kabine und unzähligen weiteren Funktionen kann jeder Fahrer seinen EDiA EX nach seinen Vorstellungen konfigurieren. Das Ergebnis ist eine Arbeitsumgebung, die sich für ihn völlig natürlich anfühlt, sobald er in der Kabine sitzt. Ein perfekt abgestimmtes Setup macht jede Schicht komfortabler, effizienter und produktiver. Das schafft Vertrauen.

BREMSEN

- **Abgedichtete Ölbadlammellenbremsen**
Der Stapler bremst im normalen Fahrbetrieb regenerativ, so dass die mechanischen Bremsen eine lange Lebensdauer haben und praktisch wartungsfrei sind.



- **Die automatische Parkbremse mit Rampenstopp**
Der Stapler stoppt automatisch, wenn das Gaspedal nicht betätigt wird, um ein Zurückrollen auf Rampen zu verhindern. Dafür muss kein Hebel oder Schalter betätigt werden.
- **Intelligent Cornering System**
Der Stapler erkennt den Winkel einer Kurve und reduziert die Geschwindigkeit frühzeitig für maximale Stabilität und präzise, positive Kurvenlage.

ANTRIEB

- **Sensitive Drive System (SDS)**
Ein intuitives Fahrer-Assistenzsystem für mehr Sicherheit. Die Leistung wird je nach Lenkwinkel und Belastung der Fuß- und Fingertipp-Steuerung geregelt.
- **Der ECO-Modus**
Dieser Modus optimiert die Energieeffizienz und sorgt für eine gleichmäßige Leistung. Ideal für lange Schichten, Schulungen, neue Bediener und Teilzeitfahrer.
- **Der PRO-Modus**
Dieser Modus maximiert die Leistungsparameter und gibt erfahrenen Bedienern in intensiven Situationen die volle Power.
- **AutoBoost***
Beschleunigungs- und Drehmomentverstärkung sorgen für mehr Leistung, wenn sie benötigt wird, z. B. auf Rampen.
- **Elektrische Differenzialsperre***
Bei Aktivierung drehen beide Vorderräder simultan, dadurch wird die Traktion und Kontrolle des Staplers bei rutschigen Verhältnissen verbessert.

ELEKTRO- UND STEUERUNGSTECHNIK

- **Eine einfache Anordnung der Baugruppen**
Schneller und einfacher Zugang zu den wichtigsten Komponenten sorgt für geringe Ausfallzeiten und Wartungskosten.
- **Gut isolierte Steckverbindungen**
Dadurch verringern sich Wartungs- und Reparaturbedarf.
- **Seitlicher Batteriewechsel**
Integrierte Gleitrollen bieten im Mehrschichtbetrieb einen schnellen und einfachen Batteriewechsel. (Option)
- **Notausschalter**
Der wettergeschützte Notschalter stoppt den Stapler.

GABELN UND MAST

- **Passive Sway Control**
Minimiert das Schwanken des Hubgerüsts, insbesondere bei Hubhöhen über 3 Meter.
- **Adaptive Lift Control***
Stabilisiert den Gabelstapler beim Absenken von Lasten aus großer Höhe durch minimierte Bewegungen.
- **Einstellungen fürs Heben und Senken sind konfigurierbar**
Über die multifunktionale Konfigurationssoftware Trucktool können die Hebe- und Senkfunktionen eingestellt werden.
- **Starker Freisicht-Mast**
Der Aufbau des Freihubzylinders ist mit Schläuchen über den Ketten für eine hervorragende Sicht optimiert.



Für weitere Informationen über EDiA EX besuchen Sie bitte unsere Website



* AutoBoost, elektrische Differenzialsperre und ALC sind allesamt selbst entwickelte und zum Patent angemeldete Funktionen. Ständige Weiterentwicklungen können zu Änderungen dieser Angaben führen.

EDiA EX

FB25-35A(C)N Serie

ELEKTRO-GABELSTAPLER

2,5 – 3,5 Tonnen



KABINE UND BEDIENELEMENTE

- Einmalige 360 Grad Rundumsicht:**
 Ein optimiertes, aufeinander abgestimmtes Design von Hubgerüst, Lenkrad, Armaturenbrett und Gegengewicht maximiert die Sicht auf Last, Gabeln und Räder – für sicheres und souveränes Arbeiten auf engem Raum.
- F2-Daumenknopf**
 Mit diesem einfachen Daumenknopf werden zusätzliche Tastenbelegungen wie Klammerentriegelung und automatische Neigungszentrierung abgerufen, ohne die Augen von der Last nehmen zu müssen.
- Die ergonomischen Fußpedale**
 Alle Pedale sind ergonomisch geformt und angewinkelt, so dass sich jedes Pedal natürlich anfühlt und die Fußgelenke schont.
- Das vollfarbige Informationsdisplay**
 Vollfarbig und aus allen Winkeln auch bei direkter Sonneneinstrahlung gut ablesbar. Perfekt positioniert für den schnellen Überblick, ohne die Rundumsicht zu beeinträchtigen.
- Druckempfindliche Fingertipp-Steuerung**
 Die Bedienelemente besitzen einen natürlich wirkenden, gefederten Widerstand: Je sanfter der Druck, desto feiner die Steuerung.
- ErgoCentric verstellbare Armlehne**
 Dies ermöglicht eine natürliche Handhaltung und minimiert Verletzungen und Ermüdung. Die Lehne kann mit einer Hand eingestellt werden.
- Vollständig einstellbarer Fahrerplatz**
 Ermöglicht die passgenaue, individuelle Einstellung von Sitz, Armlehne und Lenkrad.
- Viel Stauraum**
 Stauraum für die komplette Bordausstattung: Klemmbrett, Handy, Trinkflasche und Stift sind schnell zur Hand.
- Geräumige, offene Kabine**
 Die Kabine ist so gestaltet, dass Fahrer jeder Größe auf eine ganze Reihe bequemer Fahrpositionen zurückgreifen können.
- Extra große, niedrige Trittstufe**
 Der Ein- und Ausstieg ist dank einer absolut griffigen Trittoberfläche einfach und sicher.
- Leiste am Armaturenbrett**
 Einfaches Anbringen von Zubehör wie Monitore, ohne das Hauptdisplay zu blockieren.
- Leicht geneigtes Armaturenbrett**
 Dadurch kann der Fahrer seine Umgebung besser wahrnehmen – die Sicht auf die Front und die Seiten des Staplers wird noch besser.

- Vier unabhängig voneinander gleitende Scheiben**
 Die hinteren Scheiben können nach vorne gleiten, was z. B. den Zugang zu den Türsteuerungen beim Rückwärtsfahren erleichtert.
- Heckfenster**
 Kann zur Belüftung teilweise und für den Notausstieg vollständig geöffnet werden.
- Unten angebrachter Scheibenwischermotor**
 Der Fahrer hat eine gute Sicht durch die Mitte des Mastes.
- Lange Griffstange**
 Erleichtert den sicheren Ein- und Ausstieg.
- Ebener Fußraum**
 Keine Hindernisse und viel Platz für den Bediener.
- Doppel-Joysticks**
 Doppel-Joysticks bieten simultane Ausführung von Heben und Neigen, und die Einstellungen können an die Kundenanforderungen angepasst werden. (Option)



Für weitere Informationen über EDiA EX besuchen Sie bitte unsere Website



mft2.eu/ediaex-de

EDiA EX

FB25-35A(C)N Serie

ELEKTRO-GABELSTAPLER

2,5 – 3,5 Tonnen



HYDRAULIK

- Präzise Neigungs- und Seitenschieber**
 Dies ermöglicht eine einfache, sensible Steuerung, die schwierige Bewegungen sicherer und schneller macht.
- Lastabhängiges-Hydrauliksystem**
 Die Lasthandhabungsfunktionen reagieren ähnlich auf unterschiedliche Lastgewichte.
- Die Hydrauliksteuerung für höhere Hubhöhen wird automatisch optimiert**
 Minimiert ruckartige Bewegungen für einen gleichmäßigeren und sichereren Betrieb.

RAHMEN UND CHASSIS

- Helle Arbeitsscheinwerfer**
 Beleuchten die Ladung und die Umgebung. In der Maststruktur installiert, ohne den Rahmen oder die Kabine anzustrahlen, werden Reflexionen minimiert und die Sichtbarkeit erhöht.

- Einfache Batterieladeverriegelung**
 Ein kleiner Schnappverschluss an der Seite des Staplers ermöglicht den Anschluss des Ladekabels, ohne die Batterieklappe zu öffnen. (nur Li-Ion-Option)

LENKUNG

- Four Wheel Steering (4WS)**
 Die Antriebsmotoren der Vorderachse drehen sich in getrennte Richtungen für bessere Traktion und präzises Handling. Die Hinterachse mit zwei Antriebsmotoren lenkt um volle 100° für direktes, sanftes Wenden auf der Stelle ohne anfängliches "Schieben". Dies bietet eine hervorragende Manövrierfähigkeit auf engem Raum.
- Perfekt ausbalancierte Lenkung**
 Optimale Lenkradgröße mit leichtem, aber solidem Lenkverhalten verleiht Vertrauen und Manövrierfähigkeit bei allen Geschwindigkeiten.



Für weitere Informationen über EDiA EX besuchen Sie bitte unsere Website





EDIA EX

OPTIONALE LITHIUM-IONEN-BATTERIESYSTEME

STEIGERN SIE DIE LEISTUNGSFÄHIGKEIT IHRES GABELSTAPLERS



Praxiserprobt und bewährt sind Blei-Säure-Batterien seit je her die Standardausrüstung für Elektro Stapler. Allerdings sind sie mit langen Ladezeiten, anspruchsvollen Wartungsanforderungen und der Notwendigkeit von Austauschbatterien im Mehrschichtbetrieb sowie einem nicht zu unterschätzenden Risiko durch Fehlbedienung nicht die beste Lösung. Zum Glück gibt es jetzt ein wesentlich besseres Batteriesystem: Li-Ion von Mitsubishi Forklift Trucks.

Wir haben dieses starke Li-Ion-Batteriesystem entwickelt, um damit allen Anforderungen gerecht zu werden - auch im Mehrschichtbetrieb (24/7) - ohne Ersatzbatterien vorhalten zu müssen. Es ist bis zu 30 % effizienter als die Blei-Säure-Gegenstücke. Außerdem ist es dank seines extrem wartungsarmen Designs eine praktisch fehlerfreie Energiequelle.

- **Ohne Gasemissionen und platzsparend;** ein separater, extra belüfteter, geschlossener Raum zum Aufladen der Batterie ist obsolet.
- **Der außergewöhnlich hohe Wirkungsgrad von Batterie und Ladegerät** liefert dank modernster Technologie bis zu 30 % mehr Leistung als Blei-Säure-Batterien.

- **Wartungsfreies Design braucht weder tägliche Überprüfungen noch Wassernachfüllungen** und reduziert so das Risiko, dass die Zellen durch unsachgemäße Behandlung beschädigt werden.
- **Keine Ersatzbatterien und kein extra Ladeplatz erforderlich,** das spart Platz und Kosten im Mehrschichtbetrieb und steigert die Rentabilität.
- **Schnellladefunktion** bedeutet, dass Ihre Batterie nur 15 Minuten geladen werden muss, um Ihren Stapler ein paar Stunden länger in Betrieb zu halten. (Es dauert nur 1 Stunde, um eine völlig entladene Batterie vollständig aufzuladen).
- **Höhere Dauerspannung** sorgt für gleichmäßigere Hub- und Fahrleistung während der gesamten Schicht, selbst zum Ende hin.
- **Aktive Schutzkomponenten** überwachen das System kontinuierlich und weisen auf mögliche Probleme hin, falsche Nutzung eingeschlossen.
- **Hohe Sicherheitsvorrichtungen umfassen** Kurzschlusschutz, Tiefentladungs- und Überladungsschutz, individuelle Temperatur- und Spannungsüberwachung der Zellen.
- **Leistungsüberwachung während des Einsatzes** ist dank des integrierten Überwachungssystems mit leicht ablesbarem Display problemlos möglich.
- **Große Auswahl an Batterie- und Ladegerätekapazitäten** Die optimale Stromversorgung kann exakt auf die Anforderungen eines jeden Jobs abgestimmt werden.



Vollständig integrierte Li-Ion-Batterie

Verfügt über eine hochentwickelte CANbus-Kommunikation und eine automatische EIN- AUS-Synchronisation zwischen Batterie und Fahrzeug. Die Anzeigen über Batteriestand, Benachrichtigungen und Warnhinweise werden dem Fahrer über das Staplerdisplay angezeigt, so dass dieser jederzeit den Überblick behält.

Für weitere Informationen über Li-Ion besuchen Sie bitte unsere Website



Lithium-Ionen-Batterien sind in als Option erhältlich.

Ständige Weiterentwicklungen können zu Änderungen dieser Angaben führen.

mft2.eu/ion-de

VDI – LEISTUNGEN & ABMESSUNGEN

KENNZEICHEN			Mitsubishi Forklift Trucks	Mitsubishi Forklift Trucks	Mitsubishi Forklift Trucks	Mitsubishi Forklift Trucks	Mitsubishi Forklift Trucks
1.1	Hersteller		FB25AN	FB25ACN	FB30AN	FB30ACN	FB35AN
1.2	Typenbezeichnung des Herstellers		Elektro	Elektro	Elektro	Elektro	Elektro
1.3	Antrieb		Sitz	Sitz	Sitz	Sitz	Sitz
1.4	Bedienung		2500	2500	3000	3000	3500
1.5	Tragfähigkeit	Q kg	500	500	500	500	500
1.6	Lastschwerpunktabstand	c mm	476	476	504	504	504
1.8	Lastabstand von Mitte Vorderachse	x mm	1730	1585	1730	1585	1730
1.9	Radabstand	y mm					
GEWICHT							
2.1	Eigengewicht ohne Last & mit maximalem Batteriegewicht	kg	4737	4584	5230	5222	5654
2.2	Achslast mit Last & maximalem Batteriegewicht, Fahr-/Lastseite	kg	6301 / 937	6296 / 788	7348 / 882	7351 / 870	8183 / 971
2.3	Achslast ohne Last & mit maximalem Batteriegewicht, Fahr-/Lastseite	kg	2390 / 2347	2256 / 2328	2607 / 2623	2450 / 2771	2651 / 3002
RÄDER, FAHRWERK							
3.1	Reifen: PT=Power Thane, Vul=Vulkollan, P=Polyurethane, N=Nylon, G=Gummi Hinter/Vorderachse		SE	SE	SE	SE	SE
3.2	Radabmessung, Fahrseite		23 x 9 - 10	23 x 9 - 10	23 x 10 - 12	23 x 10 - 12	23 x 10 - 12
3.3	Radabmessung, Lastseite		18 x 7 - 8	18 x 7 - 8	18 x 7 - 8	18 x 7 - 8	18 x 7 - 8
3.5	Anzahl der Räder, Last-/Fahrseite (x=angetrieben)		2 x / 2	2 x / 2	2 x / 2	2 x / 2	2 x / 2
3.6	Spurweite (Radmittelpunkt), Fahrseite	b10 mm	985	985	950	950	950
3.7	Spurweite (Radmittelpunkt), Lastseite	b11 mm	970	970	970	970	970
ABMESSUNGEN							
4.1	Gabelneigung vorwärts/rückwärts	α/β °	6 / 8	6 / 8	6 / 8	6 / 8	6 / 8
4.2	Höhe mit eingefahrenem Hubgerüst	h1 mm	2145	2145	2165	2165	2291
4.3	Freihub	h2 mm	100	100	100	100	100
4.4	Hubhöhe	h3 mm	3300	3300	3270	3270	3300
4.5	Höhe, Hubgerüst ausgefahren	h4 mm	4355	4355	4325	4325	4345
4.7	Höhe Fahrerschutzdach	h6 mm	2240	2240	2240	2240	2240
4.8	Sitzhöhe/Standhöhe	h7 mm	1130	1130	1130	1130	1130
4.12	Kupplungshöhe	h10 mm	395	395	395	395	395
4.19	Gesamtlänge	l1 mm	3600	3459	3628	3487	3628
4.20	Länge einschließlich Gabelrücken	l2 mm	2530	2389	2558	2417	2558
4.21	Gesamtbreite	b1/b2 mm	1190	1190	1190	1190	1190
4.22	Gabelzinkenmaße (Dicke/Breite/Länge)	s / e / l mm	40 x 100 x 1100	40 x 100 x 1100	45 x 120 x 1100	45 x 120 x 1100	45 x 120 x 1100
4.23	Gabelträger nach DIN 15173 A, B, nein		2A	2A	3A	3A	3A
4.24	Gabelträgerbreite	b3 mm	1000	1000	1000	1000	1000
4.31	Bodenfreiheit mit Last unter Hubgerüst	m1 mm	105	105	115	115	115
4.32	Bodenfreiheit Mitte Radstand (Gabeln gesenkt)	m2 mm	122	122	122	122	122
4.33	Arbeitsgangbreite (AST) mit Palette 1000 x 1200 mm quer	Ast mm	3805	3660	3830	3690	3830
4.34a	Arbeitsgangbreite (AST) mit Palette 800 x 1200 mm längs	Ast mm	3749	3605	3773	3629	3773
4.34b	Arbeitsgangbreite (AST3) mit Palette 800 x 1200 mm längs	Ast mm	3960	3815	3985	3840	3985
4.35	Wenderadius	Wa mm	2064	1920	2064	1920	2064
4.36	Kleinster Drehpunktabstand	b13 mm	160	160	160	160	160
LEISTUNGEN							
5.1	Fahrgeschwindigkeit (mit/ohne Last)	km/h	20 / 20	20 / 20	20 / 20	20 / 20	18 / 18
5.2	Hubgeschwindigkeit (mit/ohne Last)	m/s	0.5 / 0.65	0.5 / 0.65	0.45 / 0.6	0.45 / 0.6	0.45 / 0.6
5.3	Senkgeschwindigkeit (mit/ohne Last)	m/s	0.55 / 0.5	0.55 / 0.5	0.5 / 0.45	0.5 / 0.45	0.5 / 0.45
5.5	Zugkraft (mit/ohne Last)	N	9300 / 9700	9300 / 9700	9100 / 9550	9100 / 9550	8950 / 9500
5.6	Maximale Zugkraft mit/ohne Last (5 min)	N	15800 / 16200	15800 / 16200	15550 / 16050	15550 / 16050	15400 / 16000
5.7	Steigfähigkeit (mit/ohne Last)	%	15 / 25	15 / 25	13 / 22	13 / 22	12 / 20
5.8	Maximale Steigfähigkeit (mit/ohne Last)	%	23 / 38	23 / 38	20 / 34	20 / 33	18 / 31
5.9	Beschleunigung mit/ohne Last auf 10 m	s	4.1 / 3.8	4.1 / 3.8	4.2 / 3.8	4.2 / 3.8	4.4 / 3.8
5.10	Betriebsbremse (mechanisch / hydraulisch / elektrisch / pneumatisch)		Elektrisch	Elektrisch	Elektrisch	Elektrisch	Elektrisch
E-MOTOR							
6.1	Fahrmotor, Leistung (60 min.)	kW	2 x 8	2 x 8	2 x 8	2 x 8	2 x 8
6.2	Hubmotor, Leistung (15%)	kW	20.8	20.8	25.5	25.5	25.5
6.3	Batterie nach DIN		43536A	43536A	43536A	43536A	43536A
6.4	Batteriespannung, Nennkapazität nach 5 Std. Entladung	V/Ah	80 / 700-775	80 / 560-620	80 / 700-775	80 / 560-620	80 / 700-775
6.5	Batteriegewicht	kg	1863	1558	1863	1558	1863
SONSTIGES							
8.1	Art der Fahrsteuerung		AC	AC	AC	AC	AC
10.1	Maximaler Arbeitsdruck für Anbaugeräte		185	185	185	185	205
10.2	Ölmenge für Anbaugeräte	bar	30	30	30	30	30
10.7	Geräuschpegel am Fahrerohr gemäß EN 12 053:2001 und EN ISO 4871 Arbeit LpAZ	l/min	65	65	66	66	66
10.8	Anhängerkupplung, Art/Typ DIN 15170	dB(A)	DIN 15170-H	DIN 15170-H	DIN 15170-H	DIN 15170-H	DIN 15170-H

EDIA EX

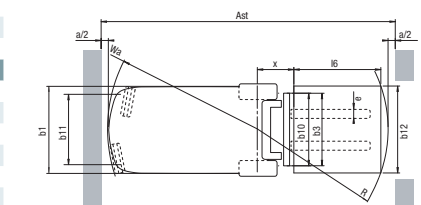
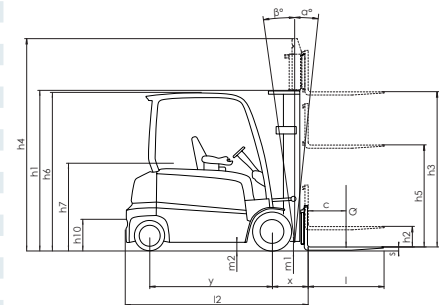
FB25-35A(C)N Serie

ELEKTRO-GABELSTAPLER

2,5 - 3,5 Tonnen



FB35AN



Ast = Wa + R + a
 Ast = Arbeitsgangbreite
 Wa = Wenderadius
 a = Sicherheitsabstand = 2 x 100 mm
 $R = \sqrt{(l6 + x)^2 + (b12 / 2 - b13)^2}$
 b12 = Palettenbreite (1200 mm)

HUBGERÜSTLEISTUNG UND TRAGFÄHIGKEIT

EDIA EX

FB25-35(C)N Serie

HUBGERÜST	FB25AN / FB25ACN				Neigungswinkel (vorw./rückw.) ¹⁾	FB25ACN		FB25AN	
	h3 mm	h1 mm	h4 mm	h2 / h5** mm		Q@ c=500 mm kg	Q@ c=600 mm kg	Q@ c=500 mm kg	Q@ c=600 mm kg
SIMPLEX	3000	1995*	4055	100	6-8	2500	2250	2500	2250
	3300	2145*	4355	100	6-8	2500	2250	2500	2250
	3740	2410	4795	100	6-8	2500	2250	2500	2250
	4100	2590	5155	100	6-8	2500	2250	2500	2250
	4500	2800	5555	100	6-8	2500	2250	2500	2250
	5000	3050	6055	100	6-8	2475	2250	2500	2250
	5500	3300	6555	100	6-4	2400	2225	2450	2250
6000	3550	7055	100	6-4	2000	2000	2000	2000	
DUPLEX	3000	1995*	4055	940	6-8	2500	2250	2500	2250
	3300	2145*	4355	1090	6-8	2500	2250	2500	2250
	3700	2410	4755	1355	6-8	2500	2250	2500	2250
	4020	2590	5075	1535	6-8	2500	2250	2500	2250
TRIPLEX	3730	1805*	4785	750	6-6	2500	2250	2500	2250
	4030	1905*	5085	850	6-6	2500	2250	2500	2250
	4300	1995*	5355	940	6-6	2500	2250	2500	2250
	4750	2145*	5805	1090	6-6	2500	2250	2500	2250
	5060	2265	6115	1210	6-6	2450	2250	2500	2250
	5500	2410	6555	1355	6-6	2350	2200	2500	2250
	5990	2590	7045	1535	6-4	2275	2075	2375	2225
	6500	2850	7555	1795	6-4	2075	2025	1925	1925
7000	3050	8055	1995	6-4	1575	1575	1475	1475	

* Niedriger als Fahrerschutzdach. ** Ohne Lastschutzgitter erhöht sich der Freihub um 395 mm.

HUBGERÜST	FB35AN				Neigungswinkel (vorw./rückw.) ¹⁾	FB35AN	
	h3 mm	h1 mm	h4 mm	h2 / h5** mm		Q@ c=500 mm kg	Q@ c=600 mm kg
SIMPLEX	3000	2170*	4045	100	6-8	3500	3150
	3300	2290	4345	100	6-8	3500	3150
	3720	2500	4765	100	6-8	3500	3150
	4000	2755	5045	100	6-8	3500	3150
	4500	3000	5545	100	6-8	3500	3150
	5000	3250	6045	100	6-8	3500	3150
	5500	3500	6545	100	6-4	3400	3150
6000	3750	7045	100	6-4	2775	2775	
DUPLEX	3010	2170*	4055	1125	6-8	3500	3150
	3300	2290	4345	1245	6-8	3500	3150
	3720	2615	4765	1570	6-8	3500	3150
	4000	2755	5045	1710	6-8	3500	3150
TRIPLEX	3730	1930*	4775	885	6-6	3500	3150
	4010	2050*	5055	1005	6-6	3500	3150
	4390	2170*	5435	1125	6-6	3500	3150
	4700	2290	5745	1245	6-6	3500	3150
	5030	2435	6075	1390	6-6	3450	3150
	5580	2615	6625	1570	6-6	3175	3075
	5990	2755	7045	1710	6-4	2875	2875
	6510	2930	7555	1885	6-4	2225	2225
7000	3125	8045	2080	6-4	1675	1675	

* Niedriger als Fahrerschutzdach.
** Ohne Lastschutzgitter erhöht sich der Freihub um 240 mm.

HUBGERÜST	FB30AN / FB30ACN					FB30ACN		FB30AN	
	h3 mm	h1 mm	h4 mm	h2 / h5** mm	Neigungswinkel (vorw./rückw.) ¹⁾	Q@ c=500 mm kg	Q@ c=600 mm kg	Q@ c=500 mm kg	Q@ c=600 mm kg
SIMPLEX	3030	2045*	4085	100	6-8	3000	2700	3000	2700
	3270	2165*	4325	100	6-8	3000	2700	3000	2700
	3700	2430	4755	100	6-8	3000	2700	3000	2700
	4000	2610	5055	100	6-8	3000	2700	3000	2700
	4500	2870	5555	100	6-8	3000	2700	3000	2700
	5000	3120	6055	100	6-8	2900	2700	3000	2700
	5500	3370	6555	100	6-4	2800	2600	2925	2700
	6000	3635	7055	100	6-4	2675	2475	2625	2575
DUPLEX	3000	2035*	4055	980	6-8	3000	2700	3000	2700
	3250	2165*	4305	1110	6-8	3000	2700	3000	2700
	3700	2430	4755	1375	6-8	3000	2700	3000	2700
	4010	2610	5065	1555	6-8	3000	2700	3000	2700
TRIPLEX	3690	1825*	4745	770	6-6	3000	2700	3000	2700
	3990	1925*	5045	870	6-6	3000	2700	3000	2700
	4320	2045*	5375	990	6-6	3000	2700	3000	2700
	4700	2165*	5755	1110	6-6	2950	2700	3000	2700
	5060	2285	6115	1230	6-6	2875	2650	3000	2700
	5450	2430	6505	1375	6-6	2800	2600	2900	2700
	5970	2610	7025	1555	6-4	2625	2475	2725	2575
	6470	2870	7525	1815	6-4	1975	1975	2075	2075
7000	3070	8055	2015	6-4	1425	1425	1575	1575	

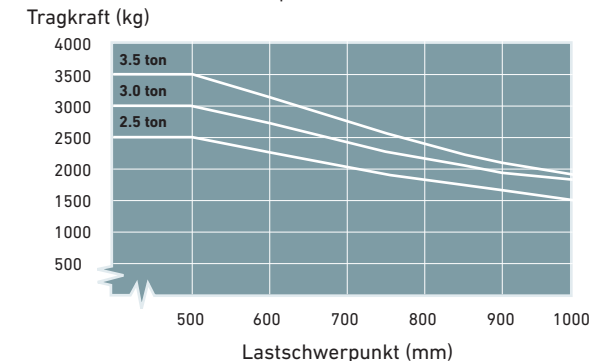
* Niedriger als Fahrerschutzdach. ** Ohne Lastschutzgitter erhöht sich der Freihub um 350 mm.

BATTERIEABMESSUNGEN	FB25AN	FB25ACN	FB30AN	FB30ACN	FB35AN
Batteriespannung	V	80	80	80	80
Kapazität bei einer 5-stündigen Entladung	Ah	700-775	560-620	700-775	560-620
Batteriegewicht, (+/-5 %)	kg	1863	1558	1863	1558
ABMESSUNGEN DES BATTERIETROGS					
Länge	mm	1028	1028	1028	1028
Breite	mm	855	711	855	855
Höhe	mm	784	784	784	784
ABMESSUNGEN DES BATTERIEFACHS					
Länge	mm	1056	1056	1056	1056
Breite	mm	865	720	865	865
Höhe	mm	790	790	790	790

SE-Bereifung, Standard Gabelträger/Hubwagen, 1000-1400 mm Gabeln

- h1 = Höhe Hubgerüst eingefahren
- h2 = Standard-Freihub
- h3 = Standard-Hubhöhe
- h4 = Höhe Hubgerüst ausgefahren
- h5 = Vollfreihub
- Q = Tragfähigkeit, Nennlast
- c = Lastschwerpunkt (Abstand)

Tragfähigkeiten bei verschiedenen Lastschwerpunkten Simplex - h3 = 3300 mm



Ständige Weiterentwicklungen können zu Änderungen dieser Angaben führen.

STANDARD AUSRÜSTUNG & OPTIONEN

- = Standard
- = Optionen

	FB25N	FB25CN	FB30N	FB30CN	FB35N
ALLGEMEINES					
4-Rad-Fahrwerk, 80 Volt, Vorderrad-Doppelantrieb	●	●	●	●	●
Gabeln mit einer Länge von 1.070 mm mit Lastschutzzitter	●	●	●	●	●
Hydraulische 3-Ventil-Fingertip-Steuerung, montiert auf einer ergonomischen Armlehne	●	●	●	●	●
Taste für voreingestellten Spar- oder Hochleistungsmodus (ECO / PRO)	●	●	●	●	●
Seitliche Batteriefachklappe	●	●	●	●	●
Interaktives Multifunktions-Farbdisplay	●	●	●	●	●
Intelligentes Kurvenfahrersystem	●	●	●	●	●
Neigbare Lenksäule	●	●	●	●	●
TruckTool Installation und Diagnose	●	●	●	●	●
PDS (Seat Switch Timeout = alle Funktionen sind deaktiviert, der Stapler geht in den Stopp-Modus, automatisch angezogene Feststellbremse)	●	●	●	●	●
Vollgefederter Grammer MSG65-Vinylsitz	●	●	●	●	●
CE-Typenschilder - Sprachkennzeichnungen	●	●	●	●	●
Betriebs- und Wartungshandbuch	●	●	●	●	●
DIN-Batterieanschlüsse am Rahmen	●	●	●	●	●
Sensor zur Überwachung der Batterieklappe	●	●	●	●	●
Armlehne mit Fingertip-Steuerung	●	●	●	●	●
Manuelle Steuerhebel	●	●	●	●	●
Doppelter Joystick	●	●	●	●	●
STROMQUELLE					
Integrierter Li-Ion-Batterie*	●	●	●	●	●
Blei-Säure-Batterie	●	●	●	●	●
RAHMEN					
Chassis für seitlichen Batteriewechsel	●	●	●	●	●
Rollenbett im Fahrgestell integriert (für Batterie SWE)	●	●	●	●	●
Batterieschlitten (für rollengeführte Batterie SWE)	●	●	●	●	●
Werkzeug für seitlichen Batteriewechsel**	●	●	●	●	●
Li-Ion-Batterie einfaches Laden	●	●	●	●	●
T-Bar-Batteriehalterung	●	●	●	●	●
BELEUCHTUNG					
LED-Arbeitsscheinwerfer (2 vorne und 1 hinten)	●	●	●	●	●
Automatischer Rückfahrcheinwerfer	●	●	●	●	●
Automatischer Lichtschalter	●	●	●	●	●
Bernsteinfarbendes Blinklicht	●	●	●	●	●
Gelbes Blinklicht niedrig montiert	●	●	●	●	●
"Blue Point" Rücklicht	●	●	●	●	●
"Blue Point" Rücklicht niedrig montiert	●	●	●	●	●
ELEKTRONISCHES SYSTEM					
Intelligenter Backup-Alarm	●	●	●	●	●
Stromausgang	●	●	●	●	●
12V-Anschluss	●	●	●	●	●
Fahrer-Anwesenheitspedal	●	●	●	●	●
Elektronische Differentialsperre	●	●	●	●	●
Doppelpedale	●	●	●	●	●
Fahrtrichtungswahlschalter in der ergonomischen Armlehne (Vorwärts-Rückwärts). Nur mit Fingertip-Steuerung	●	●	●	●	●
Fahrtrichtungshebel in der Lenksäule (Vorwärts-Neutral-Rückwärts)	●	●	●	●	●
Straßenbeleuchtungssatz	●	●	●	●	●
PIN-Code-Zugang mit Startschalter	●	●	●	●	●
Automatisierte Hubhöhenkontrolle	●	●	●	●	●
Automatische Neigungszentrierung über die F2-Taste mit FC TILT/C	●	●	●	●	●
Lastgewichtsanzeige	●	●	●	●	●

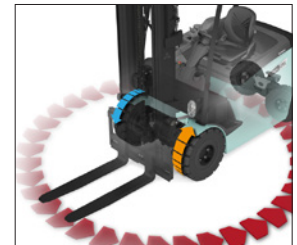
* Die Option Li-Ion-Batterie ist in ausgewählten Regionen erhältlich.

** Rückwärtskompatibel mit der EDiA-Familie

Ständige Weiterentwicklungen können zu Änderungen dieser Angaben führen.

EDiA EX FB25-35A(C)N Serie ELEKTRO- GABELSTAPLER

2,5 – 3,5 Tonnen



Vorderrad-Doppelantrieb



Seitliches Batteriefach



Luxus-Kabine

STANDARD AUSRÜSTUNG & OPTIONEN

- = Standard
- = Optionen

	FB25N	FB25CN	FB30N	FB30CN	FB35N
FAHRERKABINE					
Grammer MSG65 Sitz	●	●	●	●	●
Grammer MSG65 mit Heizung	●	●	●	●	●
Grammer MSG65 mit Stoffpolsterung	●	●	●	●	●
Grammer MSG65 mit Stoffbezug und Heizung	●	●	●	●	●
Grammer MSG75	●	●	●	●	●
Grammer MSG75 mit Heizung	●	●	●	●	●
Grammer MSG75 mit Stoffpolsterung	●	●	●	●	●
Grammer MSG75 mit Stoffbezug und Heizung	●	●	●	●	●
Verlängerung der Rückenlehne	●	●	●	●	●
ZUBEHÖR					
Rückspiegel	●	●	●	●	●
Rückspiegel außen	●	●	●	●	●
Toter-Winkelspiegel	●	●	●	●	●
Weitwinkelspiegel	●	●	●	●	●
Papierhalter für A4-Format	●	●	●	●	●
Zubehörklemme	●	●	●	●	●
Feuerlöscher	●	●	●	●	●
KABINE					
Stahltüren, erhältlich in Kombination mit den Optionen REAR und FR+TP	●	●	●	●	●
PVC-Türen, erhältlich in Kombination mit den Optionen REAR und FR+TP	●	●	●	●	●
Sonnenblende, erhältlich in Verbindung mit der Option FR+TP	●	●	●	●	●
Innenausstattungspaket, erhältlich in Kombination mit REAR und Tür	●	●	●	●	●
Heizung, erhältlich in Kombination mit REAR und Stahltüren, 2000 W	●	●	●	●	●
Sicherheitstüren	●	●	●	●	●
Container-Ausführung. Diese Option ist nur in Verbindung mit der Option SWE (seitlicher Batteriewechsel) erhältlich.	●	●	●	●	●
Deluxe-Kabine	●	●	●	●	●
AUSSENBEREICH					
Sonderfarbe (RAL) für Rahmen und Gegengewicht	●	●	●	●	●
GABELN & TRÄGER					
Verschiedene Gabellängen (920 - 1970mm), Breiten (100/120mm) und Stärken (40/45mm), ohne Gabeln	●	●	●	●	●
Seitenschieber W1000mm	●	●	●	●	●
Integrierter Seitenschieber W1000mm	●	●	●	●	●
Zinkenverstellgerät+ integrierter Seitenschieber	●	●	●	●	●
Lastschutzgitter	●	●	●	●	●
HYDRAULIKSYSTEM					
3/4/5-Wege-Ventil an der Armlehne mit Fingertip-Steuerung	●	●	●	●	●
3/4-Wege-Ventil für manuelle Steuerung	●	●	●	●	●
Adaptive Hubsteuerung	●	●	●	●	●
Doppelt wirkende FC 3 v, für Klammerbetrieb	●	●	●	●	●
Doppelt wirkend FC 4 v, für Klammerbetrieb	●	●	●	●	●
Doppeltwirkend MC 3 v, für Klammerbetrieb	●	●	●	●	●
Doppeltwirkend MC 4 v, für Klammerbetrieb	●	●	●	●	●
Hydraulischer Druckspeicher	●	●	●	●	●
Einstellbarer Hydraulikdruck (für 3. und 4. Ventil)	●	●	●	●	●
Lebensmittelverträgliches Hydrauliköl	●	●	●	●	●
Biologisch abbaubares Hydrauliköl	●	●	●	●	●
Hydrauliköl für kalten Umgebung VG15	●	●	●	●	●
Hydrauliköl für wärmere/heiße Umgebung VG46	●	●	●	●	●
3-Wege-Leitungen	●	●	●	●	●
4-Wege-Leitungen	●	●	●	●	●
REIFEN					
SE-Reifen	●	●	●	●	●
Luftbereifung	●	●	-	-	-
Nicht markierende SE-Reifen	●	●	-	-	-
Nicht markierende Cushion-Reifen	●	●	●	●	●
Cushion-Reifen	●	●	●	●	●
SE-Vollgummireifen	●	●	●	●	●
Breitspur-Antriebsräder	●	●	●	●	●

Ständige Weiterentwicklungen können zu Änderungen dieser Angaben führen.

EDIA EX FB25-35A(C)N Serie

ELEKTRO- GABELSTAPLER

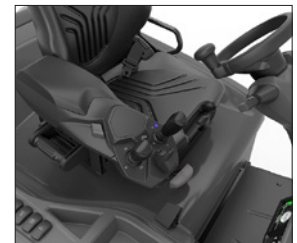
2,5 – 3,5 Tonnen



Armlehne mit Fingertip-Steuerung



Manuelle Steuerhebel



Doppelter Joystick

WENN ZUVERLÄSSIGKEIT ZÄHLT



EDiA
DER ELEKTRO-DIAMANT

Der Name EDiA steht für eine ganze Serie preisgekrönter Elektro stapler.

Der Ruf, den Mitsubishi Forklift Trucks für Langlebigkeit und Zuverlässigkeit genießt, hat zu dem Vergleich mit der Qualität und dem beständigen Wert eines Diamanten geführt.

Wie jedes Produkt, das den Namen "MITSUBISHI" trägt, profitieren auch unsere Flurförderzeuge von der großen Erfahrung, den enormen Ressourcen und der Spitzentechnologie eines der größten Unternehmen dieser Welt: Mitsubishi Heavy Industries Group (MHI).

Raumfahrzeuge, Flugzeuge, Kraftwerke und vieles mehr – MHI ist spezialisiert in Bereichen, wo Leistung, Verlässlichkeit und Kompetenz über Erfolg oder Niederlage entscheiden...

Wenn wir Ihnen Qualität, Zuverlässigkeit und Wertbeständigkeit versprechen, können Sie sicher sein, dass wir Ihnen dies auch liefern.

So ist jedes Modell unserer mehrfach ausgezeichneten Gabelstapler und Lagertechnikgeräte mit höchstem Sachverstand konstruiert und ausgestattet – um ohne Unterlass für Sie zu arbeiten. Tag für Tag. Jahr für Jahr. Was auch immer es zu tun gibt. Egal unter welchen Bedingungen.

Und damit dies auch auf Dauer so bleibt, wird unser lokales und handverlesenes Händlernetzwerk, das sich um die Maschinen unserer Kunden kümmert, mit unseren globalen Ressourcen unterstützt.

YOU'LL NEVER WORK ALONE

Als Ihr autorisierter lokaler Händler sind wir dafür da, dass Ihre Maschinen immer einsatzbereit sind. Wir besitzen große Erfahrung, umfangreiches technisches Wissen und die Verpflichtung, uns intensiv um unsere Kunden zu kümmern.

Wir sind Ihre lokalen Experten, unterstützt durch die gesamte Bandbreite der Mitsubishi Forklift Trucks Organisation.

Egal, wo Ihr Unternehmen sich befindet, wir sind immer in der Nähe – bereit all Ihre Anforderungen zu erfüllen.

Erfahren Sie mehr darüber, wie Mitsubishi und das Team der lokalen Händler Ihnen helfen können. Besuchen Sie unsere Homepage: www.mitsubishi-forklift.de

Leistungsbeschreibungen unterliegen Veränderungen, abhängig von den Produktionsnormen und Toleranzen, der Fahrzeugbeschaffenheit, den Reifentypen, den Böden und Oberflächenzuständen, den Anwendungen und der Arbeitsumgebung. Flurförderzeuge können mit Sonderausstattungen gezeigt werden. Spezielle Leistungsvoraussetzungen und lokal verfügbare Konfigurationen sollten Sie mit Ihrem Mitsubishi Forklift Trucks Händler besprechen. Mitsubishi verfolgt eine Politik der permanenten Produktverbesserung. Deshalb können sich einige Materialien, Optionen und Spezifizierungen ändern, ohne dass eine gesonderte Benachrichtigung erfolgt.

info-de@logisnext.eu

CGSM2151 (10/21)

© 2021 MLE B.V. (Registrierungsnr. 33274459) Alle Rechte vorbehalten.



Mitsubishi Logisnext Europe B.V.
Hefbrugweg 77, 1332 AM Almere
The Netherlands
Tel: +31 (0)36 5494 411



mft2.eu/sf



mft2.eu/apps-de



mft2.eu/youtube



mft2.eu/facebook-de



mft2.eu/linkedin-de



mft2.eu/insta-de

