

Rostfreier Gabelhubwagen - hygienischer Transport von Paletten

Optimale Hygiene - der rostfreie Gabelhubwagen minimiert das Risiko von Bakterienbefall. Die rostfreien Geräte sind in Zusammenarbeit mit einer Käserei für die Gebiete entwickelt, in denen hohe Ansprüche an Hygiene gestellt werden und in denen die Geräte einem aggressiven Bereich und einer sorgfältigen Reinigung ausgesetzt werden.

Schont Paletten, Güter und seine Umgebung
- Panther Inox Plus und Panther Inox haben ein elegantes Design mit abgerundeten Ecken.

Das Design beugt Arbeitsschäden und Überlastung vor - großer Wert wurde auf Sicherheit und ergonomische Arbeitsverhältnisse gelegt. Beispielsweise gewähren die ergonomisch korrekten Greifwinkel der Deichsel dem Anwender einen entspannten Griff.

Hohe Qualität wird durch ein erweitertes Testprogramm und durch Zusammenarbeit mit Fachleuten für Arbeitssicherheit und Gesundheit garantiert.



Technische Spezifikationen

Der Edelstahl-Gabelhubwagen ist in zwei Modellen erhältlich:

- **Inox Plus:** Säurebeständiges Gabelchassis. Alle anderen Teile: Edelstahl
- **Inox:** Säurebeständiges Gabelchassis. Deichsel, Radgabeln, Schwinge und Druckplatte aus Edelstahl. Druckstange ist Polymer-Kunststoff beschichtet und die Pumpe ist chromitbehandelt.

Optimale Reinigung und Widerstandsfähigkeit

- säurebeständiges und elektrisch poliertes Gabelchassis
- verschleißfeste Oberfläche
- optimale Korrosionsbeständigkeit

Lange Lebensdauer und niedrige Wartungskosten

- robuste Konstruktion
- AISI 316L für das Gabelchassis
- Viele Möglichkeiten für Schmierung



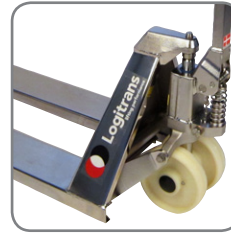
Inox Plus - für die Lebensmittel- und Pharmaindustrie mit hohen Ansprüchen an Hygiene und Reinigung.



Inox - für die Lebensmittelindustrie in den Gebieten, wo Korrosionsbeständigkeit wichtig ist.



2-seitig offene oder völlig geschlossene Hohlräume ermöglichen eine effektive Reinigung.

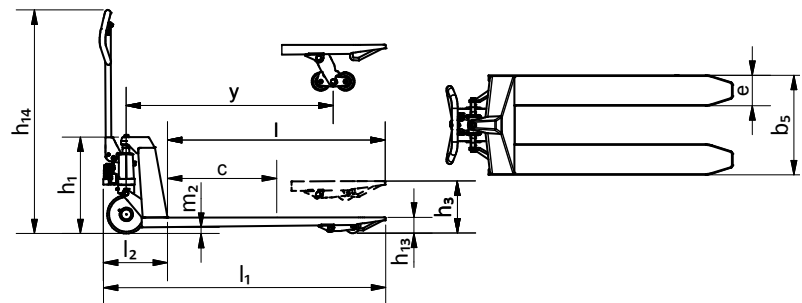


Justierbare Einfahrhöhe.



Panther Inox Plus ist auch in explosionsgeschützter Ausführung erhältlich.

Produkt (Abmessungen in mm)	Panther Inox Plus PIP2072	Panther Inox Plus PIP2082	Panther Inox PI2082	
Tragkraft in kg	2000			
Hubhöhe	h_3	$h_{13} + 120$		
Gabellänge	l	810, 915, 970, 1140, 1220, 1520		
Bauhöhe	h_1	$h_{13} + 412$		
Gesamtbreite	b_5	520, 680		
Vorbaumaß	l_2	335		
Gesamtlänge	l_1	$l + 335$		
Gabelzinkenbreite	e	160		
Radabstand	y	$l + 25$		
Gesamthöhe	h_{14}	1170		
Einfahrhöhe	h_{13}	75 bis 83	85 bis 93	85 bis 93
Lastschwerpunkt	c	$l/2$		
Bodenfreiheit	m_2	$h_{13} - 51$		
Lenkradeinschlag	220°			
Gabelrollen - Einzel	Ø70 x 90	Ø80 x 90	Ø80 x 90	
Gabelrollen - Tandem		Ø80 x 70	Ø80 x 70	
Lenkrolle	Ø200 x 50			
Gewicht	69 kg (520 x 1140), 75 kg (680 x 1140)			



Ergonomische Deichsel sorgt für einen entspannten Griff.



Der Gabelhubwagen hier in der Pharmaindustrie.



Radlager mit Gummidichtung.

Bitte fordern Sie Werkstoff-Spezifikationen und kundenspezifische Lösungen an. Besuchen Sie auch www.logitrans.com