

# C-SERIE C2500-C3000

# COMBILIFT

LIFTING INNOVATION

Der multidirektionale  
Gabelstapler für das  
platzsparende, sichere und  
produktive  
Handling von langen und  
sperrigen Lasten.

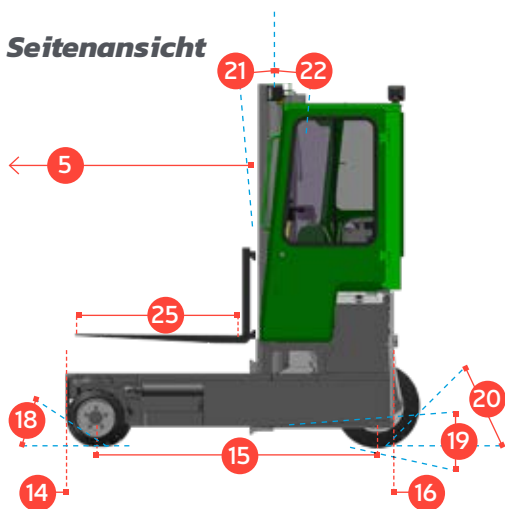


[combilift.com](http://combilift.com)

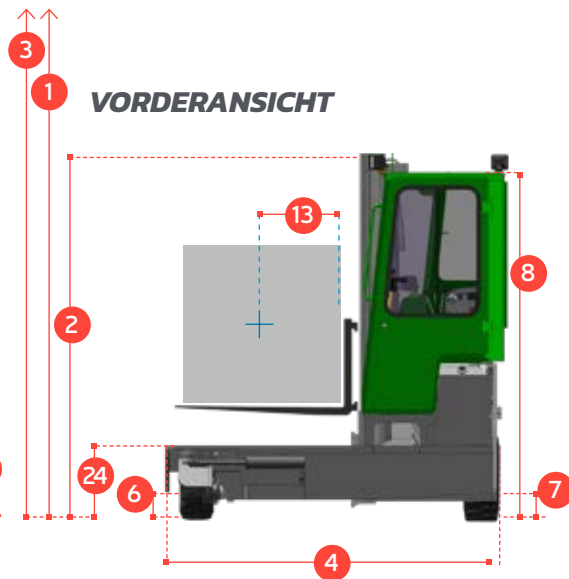
# C-SERIE

## C2500-C3000

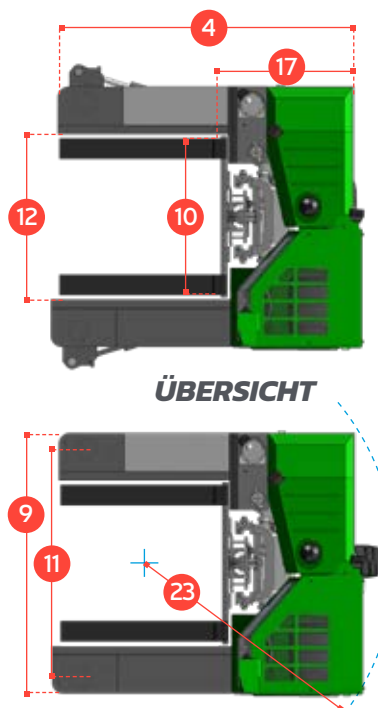
Seitenansicht



VORDERANSICHT



ÜBERSICHT



REF.	BESCHREIBUNG	C2500	C3000
1a	Hubhöhe	4040 mm	
1b	Freihub	0mm	
2	Bauhöhe eingefahren	2655mm	
3	Bauhöhe ausgefahren	4760mm	
4	Gesamtbreite	1900mm	2250mm
5	Mastvorschub	900mm	1250mm
6	Bodenfreiheit unter Hubgerüst	150mm	
7	Bodenfreiheit Mitte Radstand	135mm	
8	Fahrerschutzdachhöhe	2345mm	
9	Gesamtlänge	1930mm	
10	Gabelträgerbreite	1200mm	
11	Spurbreite vorn	1730mm	
12	Breite zwischen den Radarmen	1230mm	
13	Lastschwerpunkt	600mm	
14	Überhang vorne	205mm	
15	Radstand	1528mm	1878mm
16	Überhang hinten	167mm	
17	Verlustmaß	1100mm	
18	Anfahrwinkel max.	45°	
19	Rampenwinkel max.	17°	
20	Abfahrwinkel max.	45°	
21	Mastneigung nach vorn	2°	
22	Mastneigung nach hinten	4°	
23	Wenderadius min.	1905mm	2200mm
24	Plattformhöhe	495mm	
25	Plattformbreite	800mm	1150mm
A	Tragfähigkeit	2500kg	3000kg
B	Eigengewicht	4500kg	4900kg
C	Fahrgeschwindigkeit max.	14km/h	
D	Steigfähigkeit	10%	
E	Kubota V1505-T Diesel / 2.2 ltr Toyota 4Y Engine LPG	32kW/ 42kW	
F	Fahrzeugelektrik	12 Volt	
G	Gabelzinkenabmessung 50mm x 150mm	800mm	1150mm
H	200/50 x 10 Bereifung vorne (Solide)	OD 406mm / Breite 178mm	
I	23 x 10-12 Bereifung hinten (Super elastisch)	OD 580mm / Breite 240mm	
J	Standard Lackierung	Grün und Grau	
K	Gefederter Sitz	KAB Model 116	

### Multidirektional



### Standardausstattung:

- Gummimontierte halboffene Kabine
- Multidirektionaler Betrieb
- Hydrostatischer Allradantrieb
- Lastsensible Lenkung
- 4-Wege Rad Positionierung
- Hydraulischer Ölkühler

### Überreicht von:

Geschützt durch Geschmacksmusterschutz: Europäisch. 2167416; Brasilianer. P10811954-6; Australisch. 2008253242

COMBILIFT ENTWICKELT SEINE PRODUKTE KONTINUIERLICH WEITER UND BEHÄLT SICH DAS RECHT VOR, TECHNISCHE EINZELHEITEN OHNE VORHERIGE ANKÜNDIGUNG ABZUÄNDERN. DIE TECHNISCHE DATEN UND/ODER MASSE KÖNNEN IN EINIGEN LÄNDERN VON DEN HIER ZEIGTEN ABWEICHEN.